

1 НАЗНАЧЕНИЕ

Коллекторы используются в установках для:

- подготовки горячей бытовой воды
- поддержки центрального отопления
- подогрева воды в бассейне
- поддержки промышленных процессов

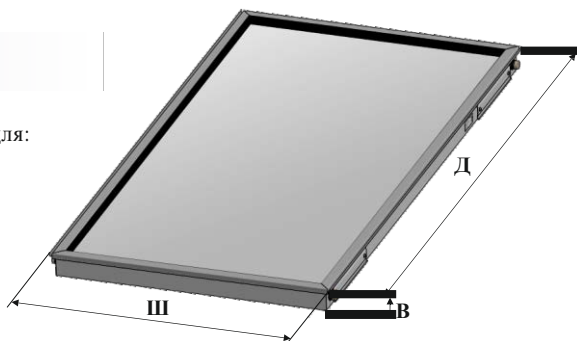


Рис.1. Объяснительный рисунок коллектора (размер)

2 ТЕХНИЧЕСКИЕ ДАННЫЕ

Коллектор		KS2000	KS2100	KS2200	KS2400	KS2600
Размер, мм: (см. рис. 1.)	Д	2020	2020	2020	2020	2020
	Ш	1035	1037	1129	1221	1313
	В	90	90	90	90	90
Общая площадь, м ²		2,091	2,090	2,280	2,460	2,650
Апертурная площадь, м ²		1,827	1,82	2,01	2,19	2,36
Масса (без жидкости), кг		39	35,1	37,5	40,9	43,4
Объем коллектора, л		1,1	0,85	0,92	1,00	1,09
Макс. рабочее давление, бар		6	10	10	10	10
Рекомендуемый поток через коллектор, л/мин (минимальный / номинальный / максимальный)		1,2 / 1,8 / 2,5			1,3 / 2,0 / 2,8	1,5 / 2,2 / 3
Падение давления*, мбар		5	16	15	16	16,5

* Значение падения давления при номинальном потоке, для водного раствора пропиленгликоля при концентрации 44% и температуре 40°C.

3 ТРАНСПОРТ И СКЛАДИРОВАНИЕ

Коллекторы транспортируются в лежачем положении, стеклом вверх. Штабели из максимально 15 штук коллекторов укладываются на деревянные поддоны. Коллекторы без заводской упаковки укладываются на прокладках. Транспорт коллекторов в стоячем положении, коротким боком в горизонтали, допускается только при заполнении поддонов коллекторами или в оригинально упакованных соляных наборах. Во время транспорта коллекторы предохранить от перемещения.

Коллекторы перемещать отдельно, захватывая корпус непосредственно или при помощи транспортных ремней. Нельзя захватывать муфт коллекторов. Нельзя подвергать складированных коллекторов прямому действию солнечного излучения и других атмосферных факторов.

4 УСТАНОВКА

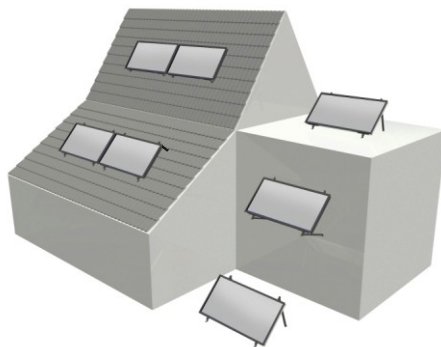
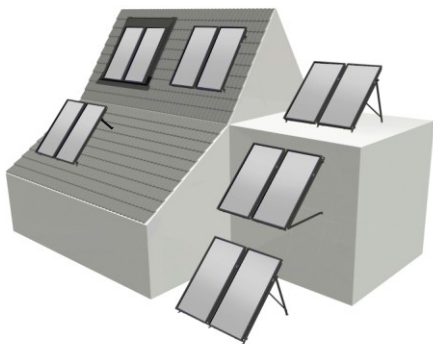
Коллекторы устанавливать на системных держателях, доступных в ассортименте производителя коллекторов. При выборе крепления следует руководствоваться доступными вариантами установки, рекомендуемой ориентацией коллекторов и типом подложки. Соблюдать рекомендации, которые содержатся в инструкциях для креплений.

ВНИМАНИЕ: Установка в неправильных держателях может представлять угрозу для жизни или здоровья человека.

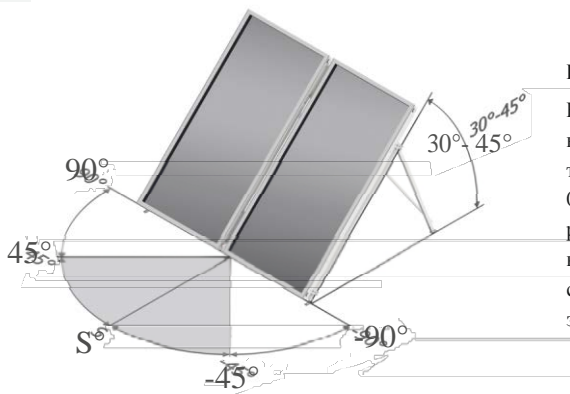
4.1. Варианты установки

A в вертикали (рекомендуемое)

B в горизонтали (допустимое)



4.2. Рекомендуемая ориентация коллекторов

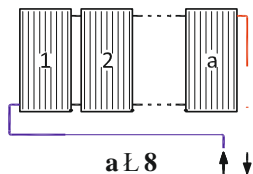


ВНИМАНИЕ:

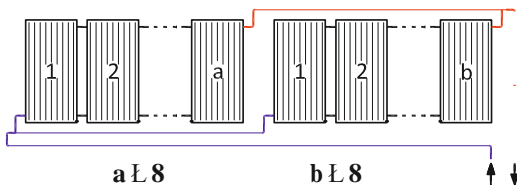
В особых случаях допускается наклон коллекторов к горизонтали от 5° до 90°, а также отклонение отбоя от -90° до 90°. Отклонение коллекторов от рекомендуемого значения углов, которое видно на рисунке слева, связано с понижением энергетической эффективности установки.

4.3. Соединения коллекторов

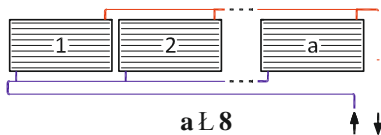
A



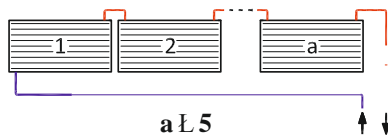
B



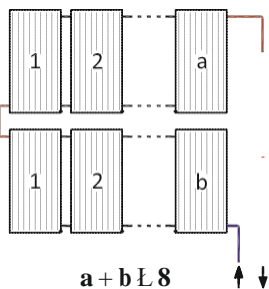
C



D



E



Коллекторы соединять в батарее с использованием оригинальных соединительных наборов, имеющихся в предложении производителя.

Батареи коллекторов включать в схему гибкой или жесткой трубой при подходящей компенсации. В солнечных схемах использовать трубы из следующих материалов: медь, нержавеющая сталь, углеродистая сталь.

Использовать соответствующую изоляцию.

ВНИМАНИЕ: Нельзя использовать труб частично или полностью изготовленных из пластика.

ВНИМАНИЕ:

Соединение B - если $a \neq b$, при батареях использовать регуляторы потока.

Соединение D не позволяет опорожнить коллектор из жидкости.

4.4. Диаметр труб

Тип коллекторов	Рекомендуемое количество коллекторов для данного диаметра труб, шт.		
	DN15	DN20	DN25
KS2000/KS2100/KS2200	1 – 4	5 – 8	9 – 12
KS2400	1 – 3	4 – 7	8 – 10
KS2600	1 – 3	4 – 6	7 – 9

ВНИМАНИЕ: Выбор диаметра для большего числа коллекторов согласовать с производителем.

4.5. Рабочая жидкость

Установку солнечных коллекторов заполнить рабочей жидкостью с соответствующими физико-химическими свойствами. Рекомендованные торговые названия рабочих жидкостей на основе пропиленгликоля: TERMSOL EKO, CORACON SOL 5F.

4.6. Молниезащита

Подключение коллекторов к молниезащите выполнить согласно действующим правилам.

5 МЕРЫ ПРЕДОСТОРОЖНОСТИ

Во время установки, обслуживания и эксплуатации, необходимо соблюдать следующие правила:

- ≧ Соблюдать общие правила техники безопасности.
- ≧ Все операции на крыше может проводить только подготовленный человек, который имеет разрешение на работу на высоте и оснащен соответствующим защитным оборудованием.
- ≧ Обеспечить безопасность зоны вокруг места работы на крыше.
- ≧ Не подвергать воздействию прямого солнечного излучения коллекторов незаполненных теплоносителем. В случае необходимости коллекторы закрыть непрозрачным материалом.
- ≧ Накладные гайки должны быть затянуты до ощущения легкого сопротивления (макс. 5 Нм). Перетягивание гаек может повредить прокладки коллектора.
- ≧ Установку заполнять только в случае непосредственного солнечного излучения или когда коллектор незакрыт.
- ≧ Во время заполнения установки принять все меры предосторожности, рекомендованные производителем жидкости. При заполнении и обслуживанию установки обратить внимание на возможную высокую температуру рабочей жидкости. **Риск ожогов!**
- ≧ Во время работы установки или при аварии, элементы коллектора и трубопроводной системы могут быть горячими. **Риск ожогов!**